

Paraspigoli per gradini



Descrizione breve

Il paraspigoli in alluminio è progettato appositamente per l'uso sui gradini. Viene incollato sull'impermeabilizzazione con Wecryl 810 e non richiede un fissaggio meccanico.

Il lato superiore è ondulato per garantire un appoggio sicuro.

Materiale

Alluminio

Caratteristiche

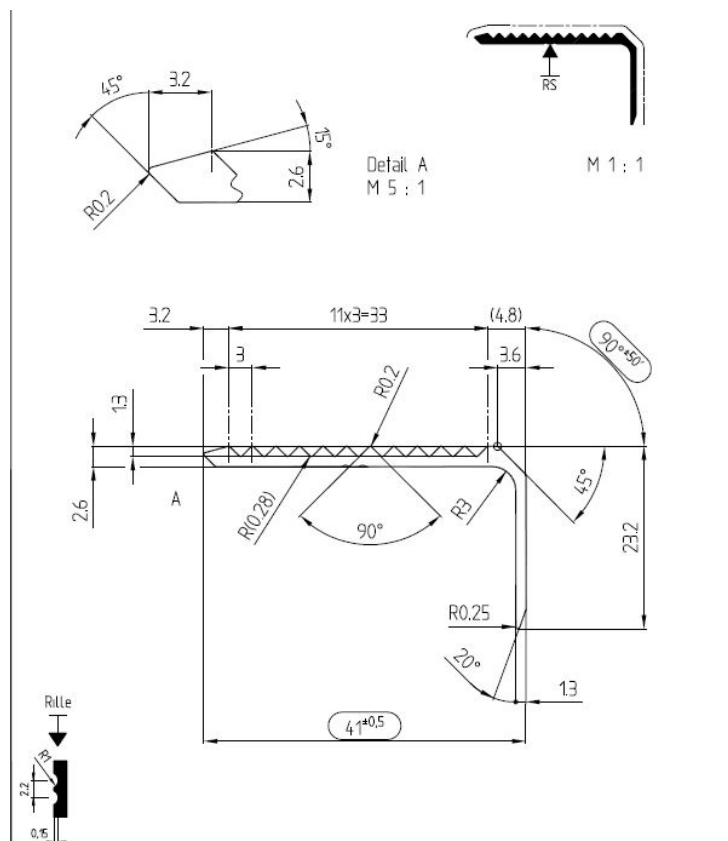
- Antisdrucchio
- Antiscivolo
- Facile da montare

Campi di applicazione

Scale, gradini e spigoli dei sistemi di impermeabilizzazione e rivestimento WestWood.

Dimensioni

40*25 mm, 3 mm, 2 m di lunghezza



Peso

ca. 0,5 kg / unità



Informazioni sul prodotto

Paraspigoli per gradini

Magazzinaggio

Conservare i prodotti in luogo fresco e asciutto, al riparo dal gelo, nella confezione originale.

Avvertenza di pericolo e consigli per la sicurezza

Osservare le schede di sicurezza dei prodotti utilizzati.

Avvertenza generale

Le informazioni sopra riportate, in particolar modo quelle relative all'applicazione dei prodotti, sono frutto di ampie attività di sviluppo e di una pluriennale esperienza e vengono fornite secondo scienza e coscienza.

In ultima istanza spetta tuttavia all'applicatore stabilire l'idoneità del prodotto sulla base dei requisiti oggettivi e delle condizioni sul posto. È da ritenersi valida solo la versione più recente del documento. Con riserva di modifiche necessarie al progresso tecnologico o al miglioramento dei prodotti.

Ultimo aggiornamento: 01/04/2019